

# Bomba de calor AURA para producción de ACS

**AURA es la nueva gama de bombas de calor Enertris que aprovecha la energía del aire para la producción de ACS con un mínimo consumo y un atractivo diseño que permite su integración en cualquier tipo de ambiente.**



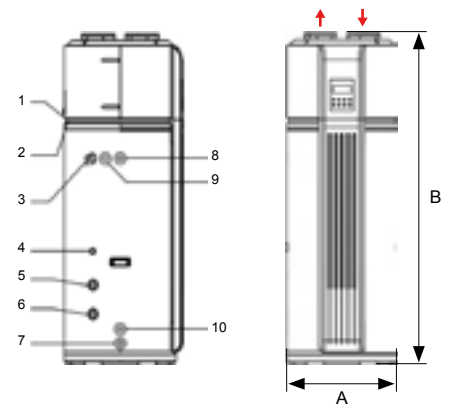
## Características:

- Ahorro energético y económico superior al 70% respecto de sistemas convencionales.
- Dispone de tres modos de funcionamiento, que permiten ajustar los consumos a las necesidades energéticas surgidas en cada momento.
- COP certificado de 3,80 (AURA 200) de acuerdo a la norma EN 255-3.
- Compresor rotativo de última generación y válvula de expansión electrónica.
- Refrigerante R134a, con lo que se logra la producción de ACS a 60°C sin necesidad de resistencia eléctrica.
- Intercambiador térmico de la bomba de calor instalado en el revestimiento externo del acumulador, impidiendo que el líquido refrigerante pueda tener algún tipo de contacto con el agua de consumo.
- Acumulador de acero inoxidable (AURA 300 y AURA 300 S) y vitrificado (AURA 200) con un aislamiento de 50 mm. que permiten un uso seguro y duradero.
- Serpentin de apoyo integrado (AURA 300 S) para combinar con sistemas auxiliares (paneles solares, calderas, estufas de pellets, etc.).
- Incluye resistencia eléctrica y ánodo de magnesio.
- Desescarche realizado mediante ciclo reversible.
- Avanzada regulación que permite modificar los parámetros de temperatura y programación horaria de forma sencilla.
- Control diario de la temperatura de ACS en 3 franjas horarias (AURA 200).
- Incluye control anti-Legionella.
- Unidad de control remota opcional.
- Funcionamiento silencioso (49dB). El ventilador centrífugo y el compresor rotativo reducen de forma significativa los niveles sonoros.
- Elevado caudal de aire (500m<sup>3</sup>/h AURA 300 y 300 S) que, en combinación con un evaporador de grandes dimensiones, permite un elevado rendimiento.
- Renovación del aire. Refrigerante y deshumidifica cualquier espacio de la vivienda independientemente de su ubicación.
- Funcionamiento desde -30°C hasta 45°C, lo que permite operar en condiciones extremas.

MODELO	AURA 200 sin serpentín			AURA 300 S con serpentín			AURA 300 sin serpentín		
	econ.	combin.	resist. eléctrica	econ.	combin.	resist. eléctrica	econ.	combin.	resist. eléctrica
Modo de funcionamiento									
Potencia de calor	1,5 kW	1,9 kW	3 kW	3 kW	3 kW	3 kW	3 kW	3 kW	3 kW
Alimentación	230 V - 50 Hz			230 V - 50 Hz			230 V - 50 Hz		
Potencia del compresor	440 W			850 W			850 W		
COP	3,80			3,78			3,78		
Potencia de la resistencia eléctrica	3000 W			3000 W			3000 W		
Gas refrigerante	R134a (800g)			R134a (1200g)			R134a (1200g)		
Potencia del ventilador	30 W			80 W			80 W		
Dimensiones	Ø 560x1580 mm			Ø 650x1920 mm			Ø 650x1920 mm		
Capacidad del acumulador	190 l.			300 l.			300 l.		
Superficie serpentín solar	-			1 m <sup>2</sup>			-		
Peso	91 kg			120 kg			113 kg		
AURA 230 V	15 02 00 10			15 02 00 01			15 02 00 02		
Precio	2.055,00 €			2.438,00 €			2.250,00 €		

**Condiciones de prueba:** temperatura externa 15/12°C (DB/WB), temperatura de entrada de agua 15°C y temperatura de salida de agua 45°C

	DESCRIPCIÓN	AURA 200	AURA 300	AURA 300 S
1	Salida superior de condensados	-	-	-
2	Salida inferior de condensados	-	-	-
3	Válvula de seguridad	3/4"	3/4"	3/4"
4	Sensor solar	-	1/2"	1/2"
5	Entrada de serpentín solar	-	-	3/4"
6	Salida de serpentín solar	-	-	3/4"
7	Toma de vaciado	3/4"	3/4"	3/4"
8	Salida de ACS	3/4"	3/4"	3/4"
9	Ánodo de magnesio	-	-	-
10	Entrada de agua de red	3/4"	3/4"	3/4"
A	Diámetro	560 mm	650 mm	650 mm
B	Altura	1500 mm	1920 mm	1920 mm



## ACCESORIOS

### Unidad de control remoto

Regulador remoto para colocación en el interior de la vivienda. Permite:

- Visualizar la temperatura exterior y de ACS deseada.
- Seleccionar el horario de funcionamiento y la temperatura de acumulación.
- Seleccionar modos de operación de la bomba de calor.

DESCRIPCIÓN	ARTICULO	PRECIO
Regulador remoto	15 02 01 00	125,00 €

### Codo entrada/salida de aire

Codo de 90° para la conducción del aire a la entrada y salida de la bomba de calor.

DESCRIPCIÓN	ARTICULO	PRECIO
Codo AURA 300 y 300 S	15 02 01 01	43,20 €
Codo AURA 200	15 02 01 02	31,20 €

### Ánodo de magnesio

Ánodo de recambio para la protección del acumulador.

DESCRIPCIÓN	ARTICULO	PRECIO
Ánodo de magnesio	15 02 01 03	76,80 €

## KIT DE APOYO SOLAR AURA 300 S\*

COMPONENTES KIT	1 PANEL	2 PANELES
Panel CS2004 (pág. 30)	1	2
Grupo de retorno GR500 (pág. 39)	1	1
Regulación solar RS01 (pág. 45)	1	1
Vaso de expansión solar (pág. 44)	1	1
Pieza en "T" con purgador (pág. 30)	1	1
Vaina portasonda (pág. 30)	1	1
Anticongelante (5 litros)	1	1
Racor de conexión	-	-

	1 PANEL	2 PANELES
<b>Kit solar sin fijación</b>	15 04 00 00	15 04 00 10
PVP	1.117,48 €	1.635,25 €
<b>Kit solar paralelo a tejado</b>	15 04 00 01	15 04 00 11
PVP	1.214,23 €	1.799,15 €
<b>Kit solar cubierta plana</b>	15 04 00 02	15 04 00 12
PVP	1.302,23 €	1.932,40 €

\* Solo disponible AURA 300 S